

RGB LED plafoniera

Инструкция за безопасност

- Монтажът и съвзването към електричската мрежа трябва да се извърши от правоспособен електротехник!
- Задължително изключете захранващото напрежение преди монтаж, демонтаж, свързване или обслужване!
- Гаранцията на продукта изтича, ако собственоорчно ремонтирате продукта!

Представне

LED плафонерата PLEAAD LED RGB 3000-6000K с марка VIVALUX има възможност за димиране и смяна на цветната температура и цета на светлината с помоща на дистанционно управление. Това предлага универсално решение за осветление на помещениата според тяхното предназначение или Вашето настроение. Преди да започнете работа, моля внимателно прочетете настоящото упътване за употреба и спазвайте посочените инструкции за безопасност.

Този продукт включва светилнен източник с клас на енергийна ефективност F.

Монтаж:

1. Изключете захранващото напрежение. Отворете плафонерата като завъртите дифузера в посока обратна на часовниковата стрелка.

- Монтирайте дребелите на желаното място.
- Фиксирайте съставта с помощта на винтовете в комплекта.
- Свържете плафонерата към електричската инсталация.
- Върнете дифузера на мястото му като го завъртите в посока на часовниковата стрелка.
- Включете захранването.

Важно: За да се запази избраната цветна температура при изключавне на плафонерата от ключа на стената или при прехвъряне на електроразхваенето, тя трябва да е работила в желания режим минимум 30 секунди преди изключването ѝ.

Дистанционно управление – описане на бутоните:

- Бутон за включване/изключване ON/OFF;
- Бутон за включване/изключване на RGB режима;
- Ноцен режим в 3000K/4000K/6000K;
- Повишаване/понижаване на цветната температура (3000K + 6000K);
- Повишаване/понижаване на светлината (3 + 100%);
- Бутон за изключване след 30 минути;
- Бутон за автоматична последователна смяна на цвета с димиране;
- Бутон за автоматична последователна смяна на цвета без димиране;
- Бутон за рччна последователна смяна на цвета;
- (10) Бутон за избор на скоростта на смяна на цета в RGB режим;
- (11) Бутон за ръчен избор на цветната температура 3000K/4000K/6000K.

Дистанционното се захранва с 2 броя AAA батерии.

Запазване чистотата на околната среда:

- Моля, извъряйте елементите на опаковката разделно в контейнерите, предназначени за съответния материал.
- Преди да извършите продукта, се свържете с вносителя/доставчика или следвайте инструкциите на организациата, занимаващи оползотворяване на отпадъците във вашия регион.

Отнас се до изделията, означени със символ WEEE (зачертан контейнер за отпадък):

1. Означеното WEEE посочва необходимост от разделно събиране на отпадъците от електронно и електрическо оборудване.

- Така означените продукти не трябва да се изхвърлят в стандартните контейнери заедно с останалите видове отпадъци.
- Тези продукти могат да се окажат вредни за околната среда и затоа изискват специални форми на преработка, възстановяване, рециклиране и неутрализиране.

EN RGB LED ceiling lighting fixture

Safety instructions

- Installation and electrical connection must be done by a qualified electrician!
- It is mandatory to disconnect power supply before installation, unplugging, connection or service!
- The product warranty expires, if manually disassemble or repair the product.

Presentation

The LED ceiling light PLEAAD LED RGB 3000-6000K with VIVALUX brand is dimmable and can switch to different CCT or color light by a remote control. This offers a universal lighting solution for the rooms according to their purpose or your mood.

Before starting work, please carefully read this manual and follow these safety instructions.

This product contains a light source of energy efficiency class F. Installation

- Switch off the power supply. Open the LED ceiling fixture by turning the diffuser anti-clockwise.
- Install the fixtures at the desired place.
- Mount the dowsel using the screws in the set.
- Connect the fixture to the power supply.
- Return the diffuser to its place and turn it clockwise.
- Switch on the power.

***Important:** In order to keep the color temperature chosen before you switch off the LED ceiling fixture by the wall switch or in case of electrical power shut off, the fixture needs to operate at the desired mode at least for 30 seconds before you switch it off.*

Remote control – description:

- Switch ON/OFF button;
- RGB switch ON/OFF button;
- Night mode for 3000K/4000K/6000K;
- Increase/ decrease CCT (range 3000K to 6000K);
- Increase/ decrease brightness (range 3+100%);
- Buton for switch off after 30 min;

- RGB automatically gradiently.
- RGB automatically jumps color changing button;
- Separately RGB color changing button;
- RGB color changing speed button;
- CCT manual selection button.

The remote control is powered by 2 pcs AAA batteries.

Keeping the environment clean:

- Please dispose the packaging components in separate containers for the material.
- Before disposing of the product, please contact the importer / supplier or follow the instructions of organizations engaged in waste recycling in your area.

Refers to products bearing the symbol WEEE (waste container crossed):

- WEEE designation indicates the need for separate collection of waste electrical and electronic equipment.
- This marked products should not be disposed of in standard containers along with other types of waste.
- These products may be harmful to the environment and therefore require special forms of processing, recovery, recycling and neutralizing.

DE RGB LED-Deckenleuchte

Sicherheitshinweise

- Installation und der elektrische Anschluss muss von einer Elektrofachkraft durchgeführt werden!
- Es ist zwingend erforderlich Stromversorgung vor der Installation, Demontage, Verbindung oder eine Dienstleistung zu trennen!
- Die Produktgarantie erlischt, wenn von Hand zerlegen oder reparieren!

Präsentation

Die LED-Deckenleuchte PLEAAD LED RGB 3000-6000K der Marke VIVALUX ist dimmbar und kann per Fernbedienung auf verschiedene CCT- oder Farblichter umgeschaltet werden. Dies bietet eine universelle Beleuchtungslösung für die Räume, je nach Zweck oder Stimmung.

Bitte lesen Sie vor Beginn der Arbeiten diese Anleitung sorgfältig durch und befolgen Sie diese Sicherheitshinweise.

Dieses Produkt enthält eine Lichtquelle der Energieeffizienzklasse F.

Installation

- Schalten Sie die Stromversorgung aus. Öffnen Sie die LED-Deckenleuchte, indem Sie den Diffusor gegen den Uhrzeigersinn drehen.
- Montieren Sie die Dübel an der gewünschten Stelle.
- Montieren Sie die Halterung mit dem im Set enthaltenen Schrauben.
- Schließen Sie das Gerät an die Stromversorgung an.
- Bringen Sie den Diffusor wieder an seinen Platz und drehen Sie ihn im Uhrzeigersinn.
- Schalten Sie den Strom ein.

***Wichtig:** Um die gewählte Farbtemperatur beizubehalten, bevor Sie die LED-Deckenleuchte über den Wandschalter oder im Falle einer Stromabschaltung ausschalten, muss die Leuchte mindestens 30 Sekunden lang im gewünschten Modus betrieben werden, bevor Sie sie ausschalten.*

Fernbedienung – Beschreibung:

- Ein-/Aus-Schalter;
- RGB-Schalter EIN/AUS-Taste;
- Nachtmodus für 3000K/4000K/6000K;
- CCT erhöhen/verringern (Bereich 3000 K bis 6000 K);
- Heelligkeit erhöhen/verringern (Bereich 3 + 100 %);
- Taste zum Ausschalten nach 30 Min.;
- Schaltfläche „RGB-Farbverlauf automatisch“;
- RGB springt automatisch über die Farbwechselstaste;
- Separate RGB-Farbwechselstaste;
- RGB-Farbwechsel-Geschwindigkeitstaste;
- Manuelle CCT-Auswahlstaste.

Die Fernbedienung wird mit 2 AAA-Batterien betrieben.

Die Umwelt sauber:

1. Bitte entsorgen Sie die Verpackungskomponenten in separaten Behältern für das Material.

2. Vor der Entsorgung des Produkts wenden Sie sich bitte an den Importeur / Lieferanten oder die Anweisungen der in Abfallrecycling in Ihrer Nähe tätig Organisationen folgen.

Bezieht sich auf Produkte mit dem Symbol WEEE (Abfallbehälter gekreuzt):

- WEEE Bezeichnung zeigt die Notwendigkeit für die getrennte Sammlung von Abfällen von Elektro- und Elektronikgeräten.
- Diese gekennzeichneten Produkte sollten nicht zusammen mit anderen Abfällen in Standard-Containern entsorgt werden.
- Diese Produkte können für die Umwelt schädlich sein und erfordern daher besondere Formen der Verarbeitung, Verwertung, Recycling und zu neutralisieren.

FR Luminaire de plafond LED RGB

Consignes de sécurité

- Installation et raccordement électrique doivent être effectués par un électricien qualifié!
- Il est impératif de débrancher l'alimentation avant l'installation, le démontage, le raccordement ou service!
- La garantie du produit arrive à expiration, si démonter ou de réparer le produit manuellement!

Présentation

Le plafonnier LED PLEAAD LED RGB 3000-6000K de la marque VIVALUX est dimmable et peut passer à différents CCT ou couleur de lumière par une télécommande. Cela offre une solution d'éclairage universelle pour les pièces en fonction de leur destination ou de votre humeur. Avant de commencer le travail, veuillez lire attentivement ce manuel et suivre ces consignes de sécurité.

Ce produit contient une source lumineuse de classe d'efficacité énergétique F.

Installation

- Coupez l'alimentation électrique. Ouvrez le plafonnier LED en tournant le diffuseur dans le sens inverse des aiguilles d'une montre.
- Installez les chevilles à l'endroit désiré.
- Montez le luminaire à l'aide des vis du kit.
- Connectez l'appareil à l'alimentation électrique.
- Remettez le diffuseur en place et tournez-le dans le sens des aiguilles d'une montre.
- Mettez sous tension.

***Important:** afin de conserver la température de couleur choisie avant d'éteindre le plafonnier LED par l'interrupteur mural ou en cas de coupure électrique étre, le luminaire doit fonctionner au mode *sauvée ou moins pendant 30 secondes avant de l'éteindre.**

Télécommande - description:

- bouton marche/arrêt ;
- bouton marche/arrêt du commutateur RVB ;
- mode nuit pour 3000K/4000K/6000K ;
- Augmenter/diminuer CCT (range 3000K à 6000K) ;
- Augmenter/diminuer la luminosité (page 3+100 %) ;
- Bouton d'arrêt après 30 min ;
- bouton dégradé automatiquement RVB ;
- RVB saute automatiquement le bouton de changement de couleur ;
- Bouton de changement de couleur RVB séparé ;
- bouton de vitesse de changement de couleur RVB ;
- Bouton de sélection manuelle CCT. *La télécommande est alimentée par 2 piles AAA.*

Garder l'environnement propre:

- Si'l vous plaît disposer les composants d'emballage dans des récipients séparés pour le matériel.
- Avant de disposer du produit, s'il vous plaît communiquer avec l'importateur / fournisseur ou de suivre les instructions des organisations engagées dans le recyclage des déchets dans votre région.

Se réfère à des produits portant le symbole WEEE (conteneur de déchets traversé):

- Désignation WEEE indique la nécessité d'une collecte séparée des équipements électriques et électroniques.
- Les produits Cete marqués doivent pas être jetés dans des conteneurs standards ainsi que d'autres types de déchets.
- Ces produits peuvent être nocifs pour l'environnement et nécessitent donc des formes particulières de traitement, la récupération, le recyclage et la neutralisation.

IT Plafoniera RGB LED

Istruzioni di sicurezza

- Installazione e il collegamento elettrico devono essere eseguiti da un elettricista qualificato!
- E 'obbligatorio scollegare l'alimentazione elettrica prima di installazione, smontaggio, il collegamento o il servizio!
- La garanzia del prodotto scade, se smontare o riparare il prodotto manualmente!

Presentazione

La plafoniera LED PLEAAD LED RGB 3000-6000K con marchio VIVALUX è dimmerabile e può passare a diverse CCT o luce colorata tramite un telecomando. Ciò offre una soluzione di illuminazione universale per le stanze in base al loro scopo e al tuo mood.

- Prima di iniziare il lavoro, leggere attentamente questo manuale e seguire queste istruzioni di sicurezza.
- Questo prodotto contiene una sorgente luminosa di classe di efficienza energetica F.**

Instalazione

1. Disinserire l'alimentazione. Aprire la plafoniera LED notando il diffusore in senso antiorario.

2. Installare i tasselli nel punto desiderato.

3. Montare l'apparecchio utilizzando le viti del set.

4. Collegare l'apparecchiatura all'alimentazione.

5. Riportare il diffusore nella sua sede e ruotarlo in senso orario.

6. Accendere l'alimentazione.

***Importante:** Al fine di mantenere la temperatura colore scelta prima di spegnere la plafoniera a LED tramite interruttore a parete o in caso di interruzione dell'alimentazione elettrica, l'apparecchio deve funzionare nella modalità desiderata almeno per 30 secondi prima di spegnere.*

Telecomando – descrizione:

- Pulsante di accensione/spengimento;
- Pulsante ON/OFF dell'Interruttore RGB;
- Modalità notturna per 3000K/4000K/6000K;
- Aumentare/diminuire CCT (range da 3000K a 6000K);
- Incremento/decremento luminosità (range 3+100%);
- Pulsante per spegnimento dopo 30 min;
- RGB salta sfumatura automatica RGB;
- Pulsante automaticamente il pulsante di cambio colore;
- Pulsante di cambio colore RGB separato;
- RGB pulsante velocità cambio colore RGB;
- Manuale selezione manuale CCT.

Il telecomando è alimentato da 2 batterie AAA.

Mantenere l'ambiente pulito:

- Si prega di smaltire le componenti di confezionamento in contenitori separati per il materiale.
- Prima di smaltire il prodotto, contattare l'importatore / fornitore o seguire le istruzioni di organizzazioni impegnate nel riciclaggio dei rifiuti nella vostra zona.

Si riferisce ai prodotti recanti il simbolo WEEE (contenitore per rifiuti attraversato):

1. Designazione WEE indica la necessità per la raccolta differenziata di apparecchiature elettriche ed elettroniche.

2. I prodotti contrassegnati Questo non devono essere smaltiti in contenitori standard insieme ad altri tipi di rifiuti.

3. Questi prodotti possono essere dannosi per l'ambiente e quindi richiedono particolari forme di trattamento, il recupero, il riciclaggio e la neutralizzazione.

SP

Accesorio de iluminación de techo LED RGB

1. La instalación y la conexión eléctrica deben ser realizadas por un electricista cualificado!

2. Es obligatorio para desconectar la fuente de alimentación antes de la instalación, desmontaje, conexión o servicio!

3. La garantía del producto expira, si desmontar o reparar el producto manualmente!

Presentación

El plafón LED PLEAAD LED RGB 3000-6000K de la marca VIVALUX es regulable y puede cambiar a diferentes CCT o luz de color mediante un control remoto. Esto ofrece una solución de iluminación universal para las habitaciones según su propósito o su estado de ánimo. Antes de comenzar a trabajar, lea atentamente este manual y siga estas instrucciones de seguridad.

Este producto contiene una fuente luminosa de la clase de eficiencia energética F.

Instalación

- Apage la fuente de alimentación. Abra el plafón LED girando el difusor en sentido antihorario.
- Instale los tacos en el lugar deseado.
- Monte la luminaria con los tornillos del juego.
- Conecte el dispositivo a la fuente de alimentación.
- Regrese el difusor a su lugar y gírelo en el sentido de las agujas del reloj.
- Encienda la alimentación.

***Importante:** para mantener la temperatura de color elegida antes de apagar la lámpara de techo LED con el interruptor de pared o en caso de corte de energía eléctrica, la lámpara debe funcionar en el modo *deseado al menos durante 30 segundos antes de apagarla.**

Mando a distancia - descripción:

- Botón de encendido/apagado;
- Botón de encendido/apagado del interruptor RGB;
- Modo nocturno para 3000K/4000K/6000K ;
- Aumentar/diminuir CCT (range 3000K a 6000K) ;
- Aumentar/diminuir el brillo (range 3+100%);
- Botón para apagar después de 30 min ;
- Botón de degradado automático RGB ;
- RGB salta automáticamente el botón de cambio de color ;
- Botón de cambio de color RGB por separado ;
- Botón de velocidad de cambio de color RGB ;
- Botón de selección manual de CCT.

El mando a distancia funciona con 2 pilas AAA.

Mantener limpio el medio ambiente:

- Por favor, elimine los componentes del embalaje en contenedores separados para el material.
- Antes de deschar el producto, póngase en contacto con el importador / proveedor o siga las instrucciones de las organizaciones que participan en el reciclaje de residuos en su área.

Se refiere a los productos que llevan el símbolo WEEE (contenedor de residuos atravesado):

- Designación WEEE indica la necesidad de la recogida selectiva de aparatos eléctricos y electrónicos de desecho.
- Los productos marcados Esto no se deben tirar en los contenedores estándar junto con otros tipos de residuos.
- Estos productos pueden ser perjudiciales para el medio ambiente y por lo tanto requieren formas especiales de procesamiento, recuperación, reciclado y neutralización.

MK RGB LED osvetljava na tavanost

Безбедносни условства

- Инсталација и електрична врска мора да биде направено од страна на квалификуван електричар!
- Тоа е задолжително да се исклучи напојувањето пред инсталација, расклопување, врска или услуга!
- Гаранција на производот, доколку истите рачно да го расклопите или попрака на производот!

Презентација

LED таванското светло PLEAAD LED RGB 3000-6000K со брендот VIVALUX се затемнува и може да се префрли на различно CCT или светло во два далечински управувача. Ова нуди универзално решение за осветлување на просторите според нивната намена или вашето расположение.

Пред да започнете со работа, ве молиме внимателно прочитајте го ова уптство и следете ги овие безбедносни уптства.

Овај производ содржи извор на светлина од класа на енергетска ефикасност F.

Инсталација

- Исклучете го напојувањето. Отворете го LED-таванот со вртене на дифузорот спротивно од стрелите на часовникот.
- Инсталирајте ги клиповите на саканото место.
- Монтирајте го прицврстувачот користејте ги завртите во комплетот.
- Поврзете го тела со напојување.
- Вратете го дифузорот на своето место и свртете го во насока на стрелките на часовникот.
- Вклучете го напојувањето.

Важно: За да ја задржите избраната температура на бојата пред да го исклучите LED таванот со валдинот приклучиво или во случај на исклучување на електричната енергија, телa треба да работи во посакуванот режим најмалку 30 секунди пред да ја исклучите.

Далечински управувач - опис:

- Копче за вклучување/исклучување;
- Копче за вклучување/исклучување на приклучивачот RGB;
- Ноќен режим за 3000K/4000K/6000K;
- Зголемување/намалување на CCT (оцнер 3000K до 6000K);
- Зголемување/намалување ја осветленоста (оцнер 3+100%);
- Копче за исклучување по 30 мин;
- RGB автоматски градиент копче;
- RGB автоматски скопче копче за промена на бојата;
- Одделно копче за промена на бојата RGB;
- Копче за брзина на промена на бојата RGB;
- Копче за рачно избор на CCT.

Делнички управувач се напојува од 2 парчиња AAA батерии.

Одржување на чиста животна средина:

1. Ве молиме да се ослободите компонентите на пакувањето, во посебни контејнери за материјалот.

2. Пред да го фрлите производот, ве молиме контактирајте возникот/ снабдувач или следете ги инструкциите на организациони кои работат во рециклирање на отпадот во вашата област.

- Се однесува на производи со **WEEE симболот (сад отпад раце):**
- Ознака WEEE укажува на потребата за одделно собирање на отпад од електрична и електронска опрема.
- Оваа означени производи не смеат да се фрлаат во стандардни контејнери, заедно со други видови на отпад.
- Овие производи можат да бидат штетни за животната средина и затоа барат посебни форми за обработка, преработка, рециклирање и неутрализирање.

SR

RGB LED plafonско osvetljenje

Безбедносна упутства

1. Инсталација и електрично повезивање мора да обави квалификувани електричар!

2. Неопходно је да исклучи напajање пре инсталације, демонтажу, везе или услуги!

3. Гаранција за производ истиче, ако ручно растављати или попраљвати производ!

Презентација

LED плафонско светло LED PLEAAD LED RGB 3000-6000K са брендoм VIVALUX се може пригушити и може се пребацити на различно CCT или светло у боји помоћу далјинског управљача. Ово нуди универзално решење за осветљење просторија према њиховј намени или ваљем расположеној.

Пре почетка рада, пажљиво прочитајте ова упутство и следите ова безбедносна упутства.

Овај производ содржи извор светлости класе енергетске ефикасности F.

Инсталација

- Искључите напajање. Отворите LED плафонски уређај окретањем дифузора у смеру супротног од казajке на сату.
- Инсталирајте тиле на жељено место.
- Монтирајте уређај помоћу шrafoва у комплету.
- Прикључите уређај на напajање.
- Вратите дифузор на своје место и окрените га у смеру казajке на сату.
- Вкључите напajање.

Важно: Да би се одржала избарана температура боје пре него што искључите LED плафонско увршење зидним прикљачем или у случају искључивања електричне енергије, потребно је да уређај ради у жељеном режиму најмoне 30 секунди пре него што га искључите.

Далјински управљач - опис:

- Дугме за вкључивање/искључивање;
- РБЕ дугме за вкључивање/искључивање;
- Ноћни режим за 3000K/4000K/6000K;
- Повећање/смањење CCT (оцнер од 3000K до 6000K);
- Повећање/смањење осветљености (оцнер 3+100%);
- Дугме за искључивање након 30 мин;
- РБЕ дугме за аутоматски градијент;
- РБЕ аутоматски прескаче дугме за промену боје;
- Одвојено РБЕ дугме за промену боје;
- РБЕ дугме за брзину промене боје;
- Дугме за ручни избор CCT.

Далјински управљач напajају се 2 ААА батерије.

Опазим чиста животну средину:

- Молимо вас, одложите компоненте за паковање у посебним контејнерима за материјал.
- Пре одлагања производа, обратите се узвозника / добављача или следите упутства организација које се баве рециклажом отпада у ваљем подручју.

Práve vláštira. Ez egy univerzális világítási megoldás kínál a helyiségek rendeltetésének vagy hangulatának megfelelően. A munka megkezdése előtt kérjük, figyelmesen olvassa el ezt a kézikönyvet, és kövesse ezeket a biztonsági előírásokat.

Ez a termék egy F energiatárolókapszagsí osztályú fényforrást tartalmaz.

Telépítés

1. Kapszlagja és a tápfeszültséget. Nyissa ki a LED mennyezeti lámpatestet a diffúzor áramutató járársával ellentétés irányú elforgatásával.

- Szerelje be a dübeleket a kívánt helyre.
- Szerelje fel a szerelvényt a készletben található csavarok segítségével.
- Csatlakoztassa a szerelvényt a tápegységhez.
- Heleyezze vissza a diffúzort a helyére, és forgassa el az áramutató járásával megegyező irányba.
- Kapszlagja be a készüléket.

Fontos: Annak érdekében, hogy a választott színhőmérséklet megmaradjon, mielőtt a fali kapszlagból kikacsolná a LED mennyezeti lámpatestet, vagy elektromos áramkimaradás esetén a készülékeket a kívánt üzemmodban kell működnie legalább 30 másodpercig, mielőtt kikacsolná.

Távírányító - leírás:

- (1) BE/KI gomb;
- (2) RGB kapszlag BE/KI gomb;
- (3) Éjszakai üzemmód 3000K/4000K/6000K;
- (4) CCT növelése/csökkenése (3000K és 6000K között);
- (5) Fényerő növelése/csökkenése (3÷100% tartomány);
- (6) 30 perc utáni kikacsolásí gomb;
- (7) RGB automatikus színménet gomb;
- (8) Az RGB automatikus ugrik a színváltó gomb;
- (9) Külön RGB színváltó gomb;
- (10) RGB színváltó sebesség gomb;
- (11) CCT kézi választógomb.

A távirányítót 2 db AAA elem táplálja.

A környezeti tisztántartása:

- A csomagolóanyagokat külön tartályokban dobja el az anyaghoz.
- A termék elhelyezését megelőzően kérjük, lépjen kapcsolatba az importőrrel / szállítóval, vagy kövessze az Ön területén lévő hulladék újrahasznosításával foglalkozó szervezetek utasításait.

Az elektromos és elektronikus berendezések hulladékai (hulladéktároló) szimbólummal ellátott termékekre vonatkozik:

- A WEEE magnezésű jelei az elektromos és elektronikus berendezések hulladékaiknak szelektív gyűjtését.
- Ezeket a jelzett termékeket nem szabad a szokásos tartályokban, más típusú hulladékkal együtt megsemmisíteni.
- Ezek a termékek károsak lehetnek a környezetre, ezért speciális feldolgozásí, hasznosításí, újrahasznosításí és semlegesítésí formákat igényelnek.

RGB LED stroplni svítldo

Bezpečnostné inštrukcie

- Instalace a elektrické připojení musí provádět kvalifikovaný elektrikář!
- Před instalací, demontáží, připojením nebo servisem je nutné odpojit napájecí zdroj!
- Platnost záruky na produkt zaniká, pokud ručně rozeberáte nebo opravujete výrobek!

Prezentace

Stropní LED svítidlo PLEADA LED RGB 3000-6000K značky VIVALUX je stmívatelné a lze pomocí dálkového ovladače přepínat na různé CCT nebo barevné světlo. To nabízí univerzální řešení osvětlení místnosti podle jejich účelu nebo vaší nálady.

Před zahájením práce si prosím pečlivě přečtěte tento návod a dodržujte tyto bezpečnostní pokyny.

Tento výrobek obsahuje světelný zdroj s třídou energetické účinnosti F.

Instalace

- Vypněte napájení. Otevřete stropní LED svítidlo otočením difuzoru proti směru hodinových ručiček.
- Nainstalałte hmoždinky na požadovaný místo.
- Upevněte přípravek pomocí šroubů v sadě.
- Připojte zařízení ke zdroji napájení.
- Vraťte difúzor na své místo a otočte jím ve směru hodinových ručiček.

6. Zapněte napájení.

Důležité: Aby se udržela zvolená teplota barev před vypnutím stropního svítidla LED nástěnným vypínačem nebo v případě vypnutí elektrického napájení, musí svítidlo pracovat v požadovaném režimu alespoň 30 sekund, než jej vypnete.

Dálkové ovládání - popis:

- Tlačítko ON/OFF;
- Tlačítko zapnutí/vypnutí RGB;
- Noční režim pro 3000K/4000K/6000K;
- Zvýšení/snížení CCT (rozsah 3000K až 6000K);
- Zvýšení/snížení jasu (rozsah 3÷100%);
- Tlačítko pro vypnutí po 30 minutách;
- Tlačítko automatického přechodu RGB;
- RGB automaticky přeskokuje tlačítko změny barvy;
- Samostatné tlačítko pro změnu barvy RGB;
- Tlačítko rychlosti změny barvy RGB;
- Tlačítko ručního výběru CCT.

Dálkový ovladač je napájen 2 ks baterií AAA.

Udržování čistoty prostředí:

- Obalové dily zlikvidujte v samostatných obalech pro materiál.
- Před likvidací produktu kontaktujte dopravce / dodavatele nebo postupujte podle pokynů organizací zabývajících se recyklací odpadu ve vaší oblasti.

Odkazje na výrobky označené symbolem WEEE (překročení konteneru):

- Označení WEEE označuje potřebu separovaného sběru odpadních elektrických a elektronických zařízení.

2. Tyto označené výrobky by neměly být likvidovány ve standardních nádobách spolu s jinými druhy odpadu.

3. Tyto produkty mohou být škodlivé pro životní prostředí, a proto vyžadují speciální formy zpracování, využití, recyklaci a neutralizaci.

SVL RGB LED strojna svetilka

Varnostna navodila

- Vgradnjno in elektrino povezavo mora opraviti usposobljen elektrikar!
- Pred vgradnjno, demontažo, priključitvijo ali servisiranjem je obvezno izklopiti napajanje!
- Garancija za izdelek poteče, če ročno razstavite ali popravite izdelek!

Predstavitev

LED strojna svetilka PLEADA LED RGB 3000-6000K z znamko VIVALUX je zategnjena in lahka z daljinskim upravljalnikom preklopi na različno CCT ali barvno svetlobo. To ponuja univerzalno rešitev osvetlitve prostorov glede na njihov namen ali vaše razpoložnje.

Pred začetkom delovanja izdelka preberite ta priročnik in upoštevajte ta varnostna navodila.

Ta izdelek vsebuje svetlobni vir razreda enerjske učinkovitosti F.

Namestitve

- Izklopite napajanje. Odprite stropno svetliko LED tako, da zavrtite difuzor v nasprotni smeri urinega kazalca.
- Namestite mozniko na želeno mesto.
- Namestite napeljavao z vijaki v kompletu.
- Priključite napravo na napajanje.
- Vrnite difuzor na svoje mesto in ga zavrtite v smeri urinega kazalca.
- Vklopite napajanje.

Pomembno: Če želite ohraniti barvno temperaturo, ki ste jo izbrali, preden izklopite LED strojno stikalo s stenskim stikalom ali v primeru električnega izklopa, mora napeljava delovati v zelenem načinu vsaj 30 sekund, preden jo izklopite.

Daljšini upravljalnik - opis:

- Gumb za VKLOP/IZKLOP;
- RGB stikalo za VKLOP/IZKLOP;
- Nočni način za 3000K/4000K/6000K;
- Povečanje/zmanjšanje CCT (razpon od 3000K do 6000K);
- Povečanje/zmanjšanje svetlosti (razpon 3÷100 %);
- Gumb za izklop po 30 minutah;
- Gumb za samodejni preliv RGB;
- RGB samodejno preskoči gumb za spreminjanje barve;
- Ločen gumb za spreminjanje barve RGB;
- Gumb za hitro spreminjanja barve RGB;
- Gumb za ročno izbiro CCT.

Daljšinski upravljalnik se napaja iz dveh kosov AAA baterij.

Povezovanje z aplikacijo TUYA:

- Prenesite in namestite aplikacijo TUYA. Registrirajte svoj profil.
- Če želite v svoj profil v aplikaciji dodati svetliko, sledite tem korakom:
 - Prijavite se v svoj profil v aplikaciji.
 - Pritisnite gumb + v zgornjem desnem kotu zaslona.
 - V razdelku za razsvetljavo (Lighting) izberite ikono Lighting (Wi-Fi).
 - Izberite omrežje Wi-Fi in vnestejte geslo.

- Ponastavite LED strojno svetliko tako, da jo vklopite-izklopite-izklopite v intervalu nekaj od 2sec. Ko je naprava hitro začela utripati, je bila naprava ponastavljena. Preverite, ali napeljava hitro utripa.
- Počakajte, da se napeljava poveže z aplikacijo.
- Uspešno dodajanje naprave v svoj profil v aplikaciji TUYA vam bo dalo priložnost, da jo preimenujete in jo vključite v virtualne sobe v aplikaciji.
- Preizkusite delovanje napeljave: spremenite barvo ali barvnost, zmanjšajte svetlobo.

Ohranjanje okolja čisto:

- Odstranite embalažne dele v ločenih vsebnikih za material.
- Preden odstranite izdelek, se obrnite na uvoznika / dobavitelja ali upoštevajte navodila organizacij, ki se ukvarjajo z recikliranjem odpadkov na vašem območju.

Nanaša se na izdelke, ki imajo oznako WEEE (prečka posodo):

- Oznaka WEEE označuje potrebo po ločenem zbiranju odpadne električne in elektronske opreme.
- Označene proizvode ne smete odvrci v standardnih vsebnikih skupaj z drugimi vrstami odpadkov.
- Ti izdelki so lahko škodljivi za okolje in zato zahtevajo posebne oblike predelave, predelave, recikliranja in neutralizacije.

SK RGB LED stroplne svetilddo

Bezpečnostné inštrukcie

- Instaláciu a elektrické pripojenie musí vykonať kvalifikovaný elektrikár!
- Pred inštaláciou, demontážou, pripojením alebo servisom je nutné odpojiť napájanie!
- Platnosť záruky na výrobok zaniká, ak manuálne rozbírať alebo opraví produkt!

Prezentácie

Stropné LED svietidlo PLEADA LED RGB 3000-6000K značky VIVALUX je stmievateľné a pomocou diaľkového ovládača dokáže prepínať na rôzne CCT alebo farebné svetlo. To ponúka univerzálne riešenie osvetlenia miestnosti podľa ich účelu alebo vašej nálady. Pred začatím práce si prosím prečítajte tento návod a dodržujte tieto bezpečnostné pokyny.

Tento výrobok obsahuje svetelný zdroj triedy energetickej účinnosti F.

- Vypnite napájanie. Otvorte stropné svetidlo LED otočením difúzora proti smeru hodinových ručičiek.
- Nainstalałte hmoždinky na požadovaný miesto.
- Namontujte zariadenie pomocou skrutiek v súprave.
- Připojte zariadenie k zdroju napájanja.
- Vraťte difúzor na svoje miesto a otočte ho v smere hodinových ručičiek.

6. Zapnite napájanie.

Důležité: Aby se udržela zvolená teplota barev před vypnutím stropného LED svítidla nástěnným vypínačem alebo v prípade vypnutia elektrického napájania, musí svítidlo pracovať v požadovanom režime najmenej 30 sekund, kým ho nevypnete.

Dálkové ovládání - popis:

- Tlačítko ON/OFF;
- Tlačítko ON/OFF přepínací RGB;
- Noční režim pro 3000K/4000K/6000K;
- Zvýšení/snížení CCT (rozsah 3000K až 6000K);
- Zvýšení/snížení jasu (rozsah 3÷100%);
- Tlačítko na vypnutí po 30 minutách;
- Tlačítko automatického přechodu RGB;
- RGB automaticky přeskočí tlačítko změny barvy;
- Samostatné tlačítko na změnu farby RGB;
- (10) tlačítko rychlosti změny farby RGB;
- (11) tlačítko manuálního výběru CCT.

Dálkový ovladač je napájený 2 ks bateriemi AAA.

Udržívavanie životného prostredia čisté:

- Prosím, zlikvidujte baliaci materiál v oddelených nádobách.
- Pred likvidáciou výrobku kontaktujte dopravcu / dodávateľa alebo postupujte podľa pokynů organizácií, ktoré sa zaoberajú recykláciou odpadu vo vašej oblasti.

Vadnjeje sa na výrobky označené symbolom WEEE (prepravovaný kontajner na odpad):

- Označenie WEEE označuje potrebu separovaného zberu odpadu z elektrických a elektronických zariadení.
- Označené produkty by sa nemali likvidovať v štandardných nádobách spolu s inými druhmi odpadu.
- Označené výrobky môžu byť škodlivé pre životné prostredie, a preto vyžadujú osobitné formy spracovania, zhodnocovania, recyklácie a neutralizácie.

RGB светодиодный потолочный светильник

Инструкция по технике безопасности

1. Установка и электрические подключения должны выполняться квалифицированными электриками.

2. В обязательном порядке отсоединить электропитание перед установкой, демонтаж, подключение или услуги!

- Гарантия качества изделия истекает, если вручную разбирать или ремонтировать изделие!

Презентация

Светодиодный потолочный светильник PLEADA LED RGB 3000-6000K с маркой VIVALUX имеет диммирование и может переключаться на другой CCT или цветной свет с помощью пульта дистанционного управления. Это предлагает универсальное решение для освещения помещений в соответствии с их назначением или вашим настроением.

Прежде чем приступить к работе, пожалуйста, внимательно прочитайте данное руководство и следуйте данным инструкциям по технике безопасности.

Этот продукт содержит источник света класса энергоэффективности F.

Установка

- Отключите питание. Откройте светодиодный потолочный светильник, повернув диффузор против часовой стрелки.
- Установите дюбели в нужном месте.
- Зафиксируйте прибор с помощью винтов из комплекта.
- Подключите прибор к источнику питания.
- Верните диффузор на место и поверните его по часовой стрелке.
- Включите питание.

Важно: чтобы сохранить выбранную цветовую температуру перед включением светодиодного потолочного светильника настенным выключателем или в случае отключения электричества, светильник должен работать в желаемом режиме не менее 30 секунд, прежде чем его выключить.

Пульт дистанционного управления - описание:

- кнопка включения/выключения;
- кнопка включения/выключения RGB;
- ночной режим для 3000K/4000K/6000K;
- Увеличение/уменьшение CCT (диапазон от 3000K до 6000K);
- Увеличение/уменьшение яркости (диапазон 3÷100%);
- Кнопка выключения через 30 мин.;
- Кнопка автоматического градиента RGB;
- RGB автоматически переключает кнопку изменения цвета;
- Отдельно кнопка изменения цвета RGB;
- Кнопка скорости изменения цвета RGB;
- (11) Кнопка ручного выбора CCT.

Пульт питается от 2 батареек AAA.

Поддержание чистоты окружающей среды:

- Утилизация компонентов упаковки в отдельных контейнерах для материала.
- Перед утилизацией изделия обратиться импортеру / поставщику или следовать инструкциям организаций, осуществляющих переработку отходов в вашей стране.

Относится к продуктам с символом WEEE (контейнер для отходов пересек):

- WEEE обозначение указывает на необходимость раздельного сбора отходов электрического и электронного оборудования.
- Это отмеченные продукты не должны быть утилизированы в стандартных контейнерах вместе с другими видами отходов.
- Эти продукты могут быть вредны для окружающей среды и, следовательно, требуют специальных форм обработки, рекуперации, рециркуляции и нейтрализации.

ALB Instalim RGB pěr ndrřicim in e tavanit

Udhëzime Siguria

- Instalimi dhe lidhja elektrike duhet të bëhet nga një elektrikist i kualifikuar!
- Kjo është e detyrueshme për shëqiptje furnizimin me energji elektrike para instalimit, çmontimit, lidhje ose shërbimit!

5. Garancia Produkti skadon, qoftë me dorë zbertheni ose ta riparojë produktin!

Prezantim

Drita LED e tavanit PLEADA LED RGB 3000-6000K me markë VIVALUX është e zbehtë dhe mund të kalojë në dritë të ndryshme CCT ose ngjyra me anë të telekomandës. Kjo ofron një zgjidhje universale ndërkim për dhomat sipas qëllimit të tyre ose disponimit tuaj. Përpara se të filloni punën, ju lutemi lexoni me kujdes këtë manual dhe ndiqni këto udhëzime sigurie.

Ky produkt përmban një burim drite të klasës së efikasitetit të energjisë F.

Instalimi

- Fikni furnizimin me energji elektrike. Hapni pajisjen LED të tavanit duke rrotulluar shpërndarësin në drejtim të kundërt të akrepave të orës.
- Instaloni dowels në vendin e dëshiruar.
- Montoni pajisjen duke përdorur vidhat në grup.
- Lidheni pajisjen me furnizimin me energji elektrike.
- Kthejeni difuzorin në vendin e tij dhe rrotullojeni në drejtim të akrepave të orës.
- Ndizni fuqinë.

E rëndësishme: Për të mbajtur temperaturën e ngjyrës të zgjedhur para se të fikni pajisjen LED të tavanit nga ndërprerësi i murit ose në rast të fiksjes së energjisë ekektike, pajisja duhet të funksionojë në modalitetin e dëshiruar të pakten për 30 sekonda para se të fikni.

Telekomanda - përkohëmi:

- Butoni 1) NDIJEKIES/FKIKES;
- Butoni ON/OFF i çelësit RGB;
- Modaliteti i natës për 3000K/4000K/6000K;
- Rritja/uja e CCT (vargu 3000K në 6000K);
- Rritja/uja e ndricimit (vargu 3÷100%);
- Butoni për fikje pas 30 minutash;
- Butoni i gradientit automatik RGB;
- RGB kërcen automatikisht butonin e ndryshmit të ngjyrës;
- Butoni 1) ndryshimit të ngjyrave RGB veçmas;
- (10) butoni i shpejtësisë së ndryshimit të ngjyrës RGB;
- (11) Butoni i zgjedhjes manuale CCT.

Telekomanda mundësohet nga 2 copë bateri AAA.

Mbajja e mjedistit të pastër:

1. Ju lutemi furnizimi përbërësit paketimei në kontejnerë të veçantë për materialin.

2. Para se ta eliminoni produktin, ju lutem kontaktoni me importuesit / furnizues ose ndiqni udhëzimet e organizatave që merren me riciklimin e mbetjeve në zonën tuaj.

Të bëjë me produktet që mbajnë WEEE simbol (enë të mbeturinave të kaluar):

- WEEE përcaktim tregon nevojën për grumbullimin e diferencuar e pajisjeve elektrike dhe elektronike të mbeturinave.
- Produktet e shëruar Kjo nuk duhet të hidhen në enë standarde, së bashku me llojet e tjera të mbeturinave.
- Këto produkte mund të jenë të dëmshme për mjedisin dhe për këtë arsye kërkojnë forma të veçanta të përpunimit, shërim, riciklimin dhe neutralizimit.

GR Φωτιστικό οροφής RGB LED

Οδηγίες ασφάλειας

- Εγκατάσταση και ηλεκτρική σύνδεση πρέπει να γίνει από έναν ειδικευμένο ηλεκτρολόγο!
- Είναι υποχρεωτικό να αποσυνδέσετε την παροχή ρεύματος πριν από την εγκατάσταση, την αποσυρμαολόγηση, τη σύνδεση ή την υπερέλα!

3. Η γνήριση του προϊόντος λήξει, αν το χέρι αποσυρμαολογήσετε ή να επικολλέσετε το προϊόν!

Παρουσίαση

Το φωτιστικό οροφής LED PLEADA LED RGB 3000-6000K με μάρκα VIVALUX είναι ρυθμιζόμενο και μπορεί να αλλάξει σε διαφορετικό φωτισμό CCT ή εγχρωμο φως με τηλεχειριστήριο. Αυτό προσφέρει μια καθολική λύση φωτισμού για τα δωμάτια ανάλογα με το σκοπό τους ή τη διάθεση ή.

Πριν ξεκινήσετε την εργασία, διαβάστε προσεκτικά αυτό το χειρίδιο και ακολουθήστε αυτές τις οδηγίες ασφάλειας.

Το προϊόν αυτό περιέχει φωτεινή πηγή της τάξης ενεργειακής απόδοσης F.

Εγκατάσταση

- Κλείστε την παροχή ρεύματος. Ανοίξτε το φωτιστικό οροφής LED περιστρέφοντας τον διαχύτη αντίστροφα.
- Τοποθετήστε τους παρόντες στην επιθυμητή θέση.
- Τοποθετήστε το εξάρτημα χρησιμοποιώντας τις βίδες στο σετ.

4. Συνδέστε το εξάρτημα στο τροφοδοτικό.

- Επιναφίρατε τον διαχύτη στη θέση του και περιστρέψτε τον δεξιόστροφα.
- Ανοίξτε το ρεύμα.

Σημαντικό: Προκειμένου να διατηρηθεί η επιλεγμένη θερμοκρασία χρώματος πριν απενεργοποιήσετε το φωτιστικό οροφής LED από τον διαχύτη τούτου ή σε περίπτωση απενεργοποίησης ηλεκτρικής ενέργειας, το φωτιστικό πρέπει να λειτουργεί στην επιθυμητή λειτουργία τουλάχιστον για 30 δευτερόλεπτα πριν το απενεργοποιήσετε.

Τηλεχειριστήριο - περιγραφή:

- Κουμπι ενεργοποίησης/απενεργοποίησης.
- Κουμπι ON/OFF διακόπτη RGB.
- Νυχτερινή λειτουργία για 3000K/4000K/6000K.
- Αύξηση/μείωση CCT (εύρος 3000K έως 6000K).
- Αύξηση/μείωση φωτεινότητας (εύρος 3÷100%).
- Κουμπι για απενεργοποίηση μετά από 30 λεπτά.
- Κουμπι RGB αυτόματα ενεγκρανό.
- Το RGB μεταβιάζει αυτόματα το κουμπι αλλαγής χρώματος.
- Εργασιατά κουμπι αλλαγής χρώματος RGB.
- Κουμπι ταχύτητας αλλαγής χρώματος RGB.
- Κουμπι χαρακτηριστικής επιλογής CCT.

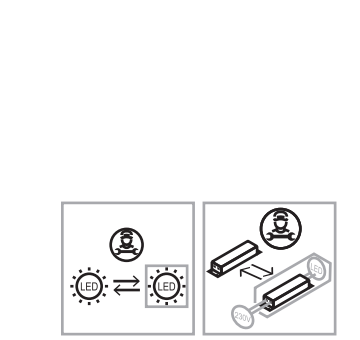
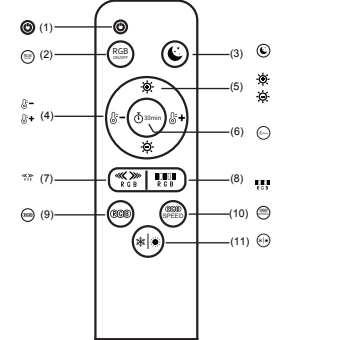
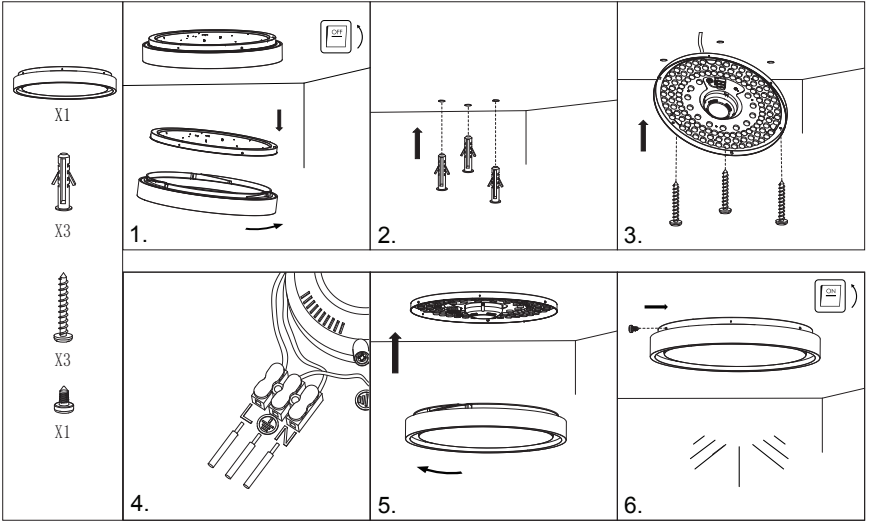
Το τηλεχειριστήριο προορίζεται από μπαταρίες AAA 2 τεμ.

Κρατούντες το περιβάλλον καθαρό:

- Παρακαλούμε να απορρίψετε τα συστατικά της συσκευασίας σε ξεχωριστά δοχεία για το υλικό.
- Πριν από τη διάθεση του προϊόντος, παρακαλούμε επικοινωνήστε με τον εισαγωγέα / προμηθευτή ή ακολουθήστε τις οδηγίες των οργανισμών που ασχολούνται με την ανακύκλωση των αποβλήτων στην περιοχή σας.

Αναφέρατε σε προϊόντα που φέρουν το σύμβολο AHNE (δοχείο απορριμμάτων σταυρωμένα):

- Όνομασία AHNE δείχνει την ανάγκη για ξεχωριστή συλλογή των αποβλήτων ηλεκτρικού και ηλεκτρονικού εξοπλισμού.
- Αυτή η σήμανση των προϊόντων δεν πρέπει να απορρίπτονται από τα τυποποιημένα εμπρομετακιοβίατα μαζί με άλλα είδη αποβλήτων.
- Αυτά τα προϊόντα μπορούν να είναι επιβλαβή για το περιβάλλον και ως εκ τούτου απαιτούν ειδικές μορφές επεξεργασίας, ανάκτησης, ανακύκλωσης και εξουδετέρωσης.



Order Code	Item Reference	Barcode
VIV004815	PLEADA LED RGB 36W 3000-6000K	3800234852386

Viva Ltd.

274 Banskò shose Str.
8800 Silven BULGARIA

VIVALUX
LED lighting